

●コンベア異常(コンベアは動いている)

CS50/CS50B/CS100共通

コンベアは動いているが、2分後CONVEYOR ERROR (ALARM 2) 赤ランプが点灯し、インバータがOH-2を表示し停止する。

●点検箇所

- ① スリッター
- ② センサー

●チェック方法

入口カバー・モータカバーを外す。

入口に向かって右側にスリッター及びセンサー、左側にVプーリー・ベルトがあります。

- ①スリッターが緩んでいないか確認

緩んでいる→締付け

緩んでいない→②項へ

- ②フォトセンサーの確認

スリッター回転時、スリット部分が通過する時
フォトセンサーの動作表示LEDが切り替わっているか
確認

切り替わっていない→センサーの故障

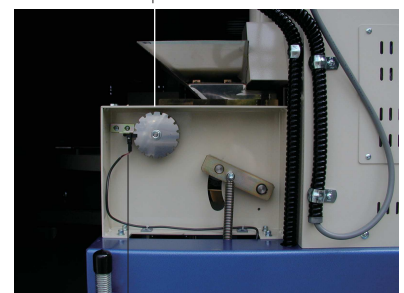
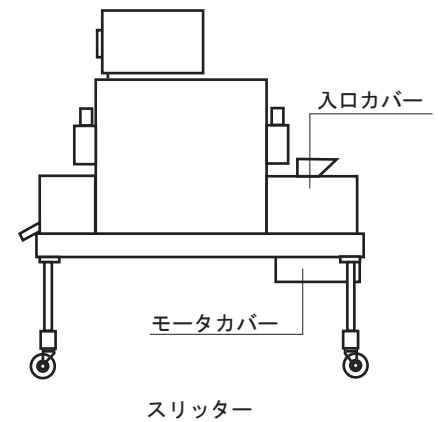
切り替わっている→③項へ

- ③シーケンサの確認

シーケンサの入力動作表示LED003がセンサーと同期
して切り替わっているか確認

切り替わっていない→センサーの故障

切り替わっている→シーケンサの故障



シーケンサ入力003

