

# ●ヒューズが切れる

## CS50/CS100/CL75/CL150共通

### ●点検箇所

- ① ヒューズ①②
- ② ヒューズ③

### ●チェック方法

#### ①ヒューズ①②切れ

ヒューズの両端部が溶けていないか？

→ヒューズホルダーの交換

ヒューズホルダー配線部がこげていないか？

→ヒューズホルダー及び配線の交換

配線自身が溶けたりこげていないか？

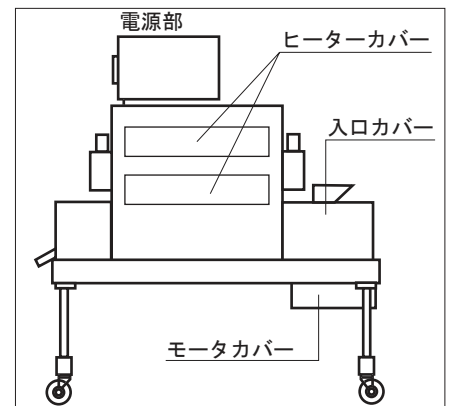
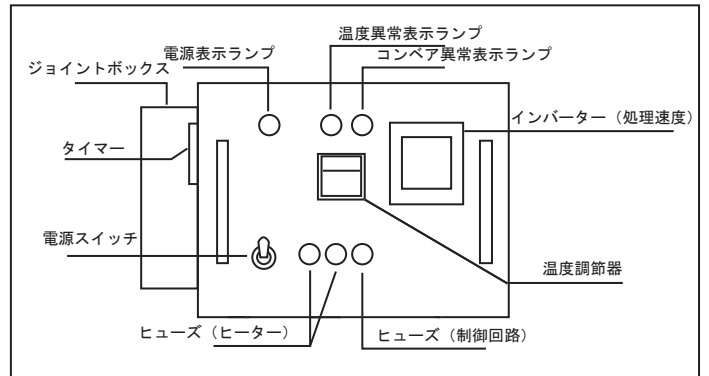
→配線の交換

#### ②ヒューズ③切れ

ファンモーターのコネクタを外し、ヒューズ切れが発生するか確認。（ファンモーターは電源部後ろ側にあります）

切れない→モーターの焼損・交換

切れる→電源部の修理対応（下写真参照して下さい）



ファンモーターコネクタ



端子台左側に接続されている外部配線を外し下写真の状態でご返送ください。

