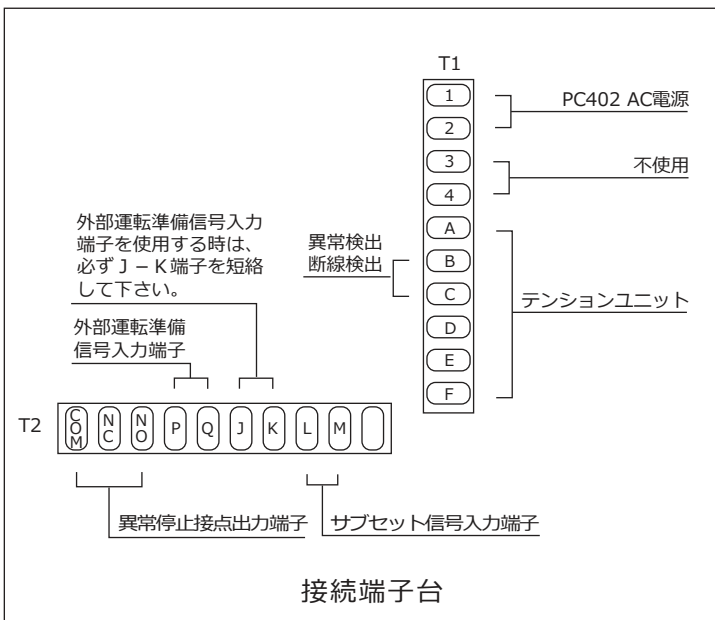
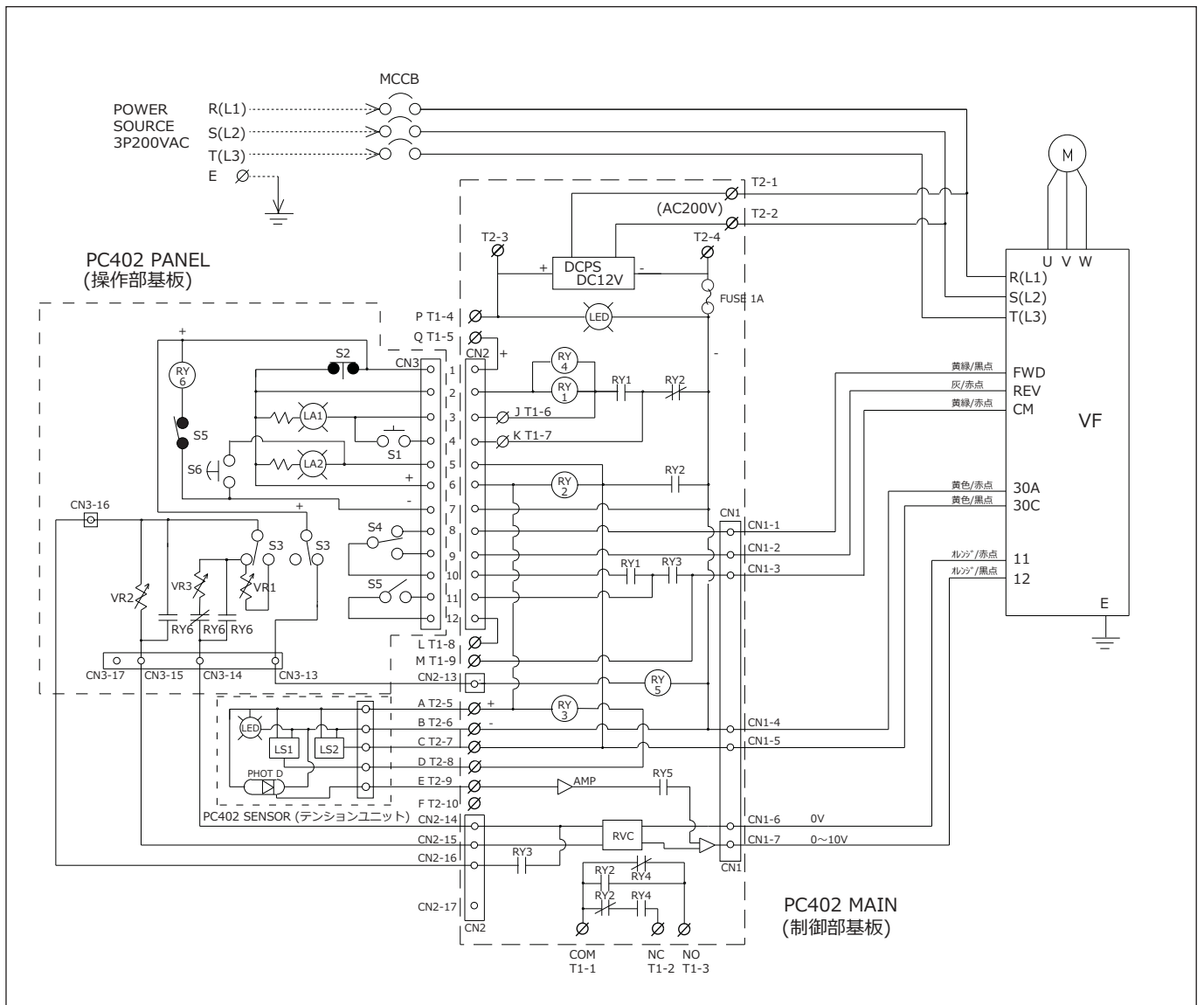


SR-W500~W2000E電気回路図



| | | |
|------|-----------------|--------------|
| S6 | 非常停止スイッチ | リモコン(操作)ボックス |
| VF | インバータ | |
| LS2 | 異常停止用リミットスイッチ | PC402センサー基板 |
| LS1 | スタート用リミットスイッチ | |
| VR2 | サブセット設定ボリューム | PC402パネル基板 |
| VR1 | マニュアル設定ボリューム | |
| LA2 | 異常表示ランプ(赤) | |
| LA1 | 運転表示ランプ(緑) | |
| S5 | サブセット機能選択スイッチ | |
| S4 | 回転方向切替スイッチ | |
| S3 | オート/マニュアル選択スイッチ | 本体 |
| S2 | 停止及び異常リセットスイッチ | |
| S1 | 運転スイッチ | |
| M | モーター | 本体 |
| MCCB | ブレーカ | |
| 記号 | 部品名 | 配置場所 |