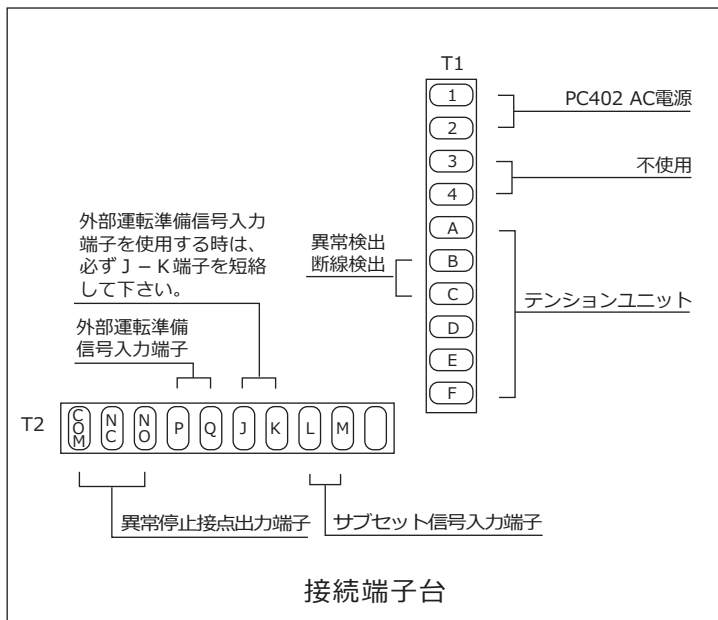
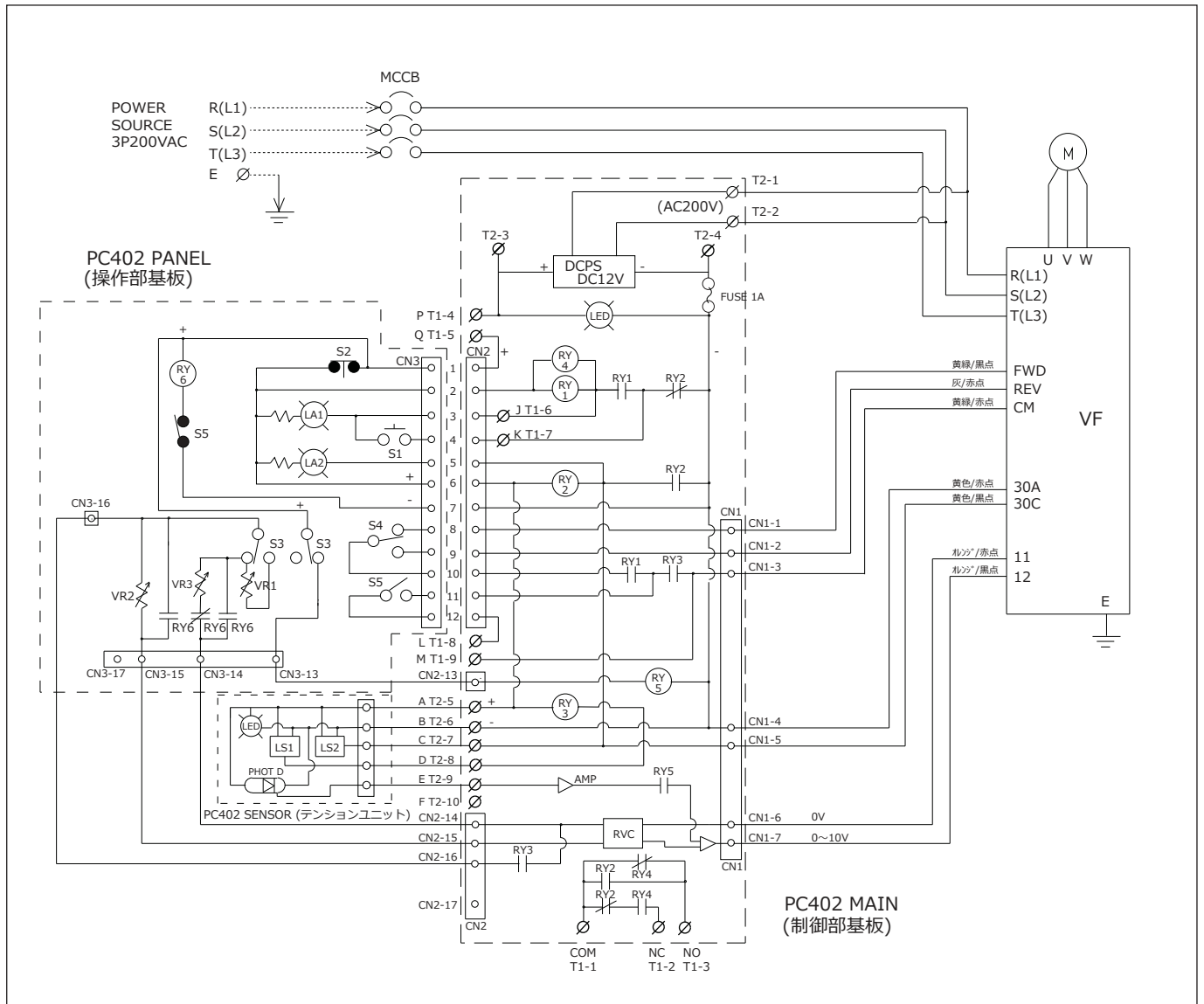


DR-W50G電気回路図



VF	インバータ	操作パネル
LS2	異常停止用リミットスイッチ	PC402センサー基板
LS1	スタート用リミットスイッチ	
VR2	サブセット設定ボリューム	PC402パネル基板
VR1	マニュアル設定ボリューム	
LA2	異常表示ランプ(赤)	
LA1	運転表示ランプ(緑)	
S5	サブセット機能選択スイッチ	
S4	回転方向切替スイッチ	
S3	オート/マニュアル選択スイッチ	PC402パネル基板
S2	停止及び異常リセットスイッチ	
S1	運転スイッチ	
M	モーター	本体
MCCB	ブレーカ	
記号	部品名	配置場所