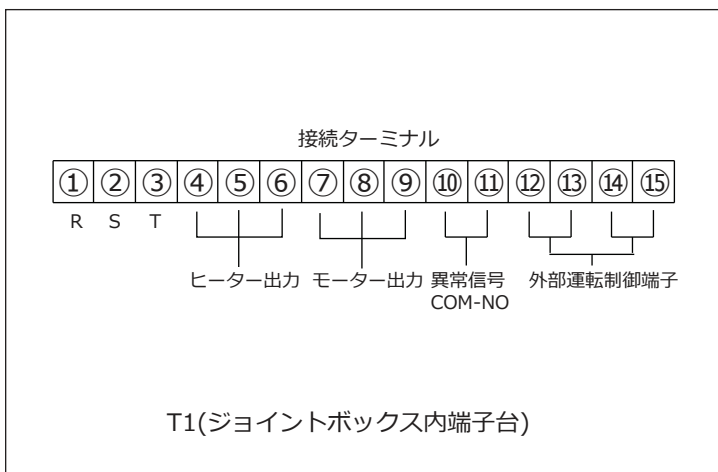
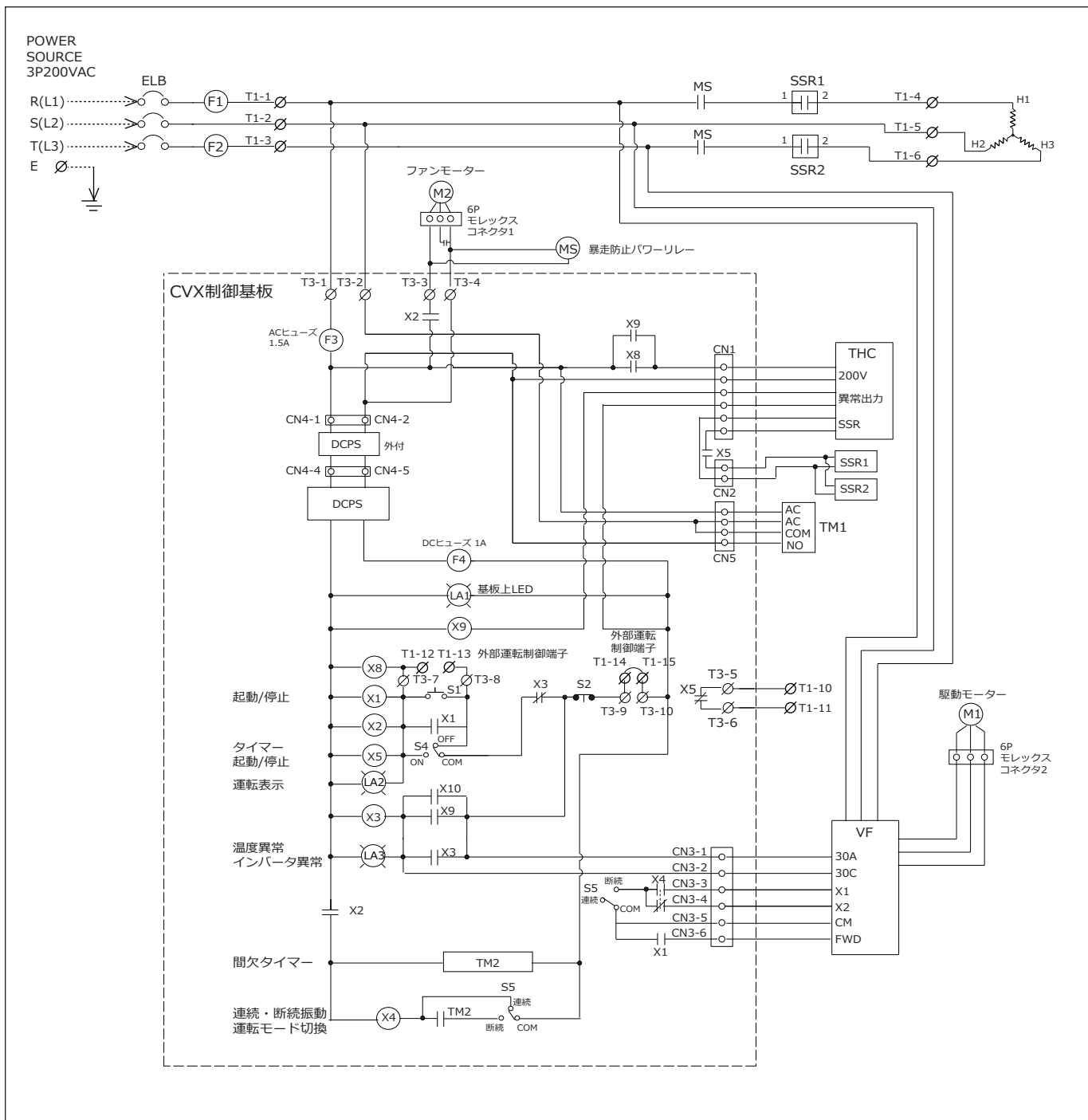


# CVX-10C電気回路図



H1~H3	ヒーター	本体
M2	ファンモーター	
M1	駆動モーター	
THC	温度調節器	操作パネル部
VF	インバータ	
LA3	異常表示ランプ(赤)	CSパネル基板
LA2	運転表示ランプ(緑)	
S4	タイマー選択スイッチ	
S2	停止及び異常リセットスイッチ	
S1	運転スイッチ	本体背面電源部
SSR	ソリッドステートリレー	
MS	暴走防止マグネットスイッチ	
F1.F2	ヒューズ7A	
ELB	漏電ブレーカ	
記号	部品名	備考