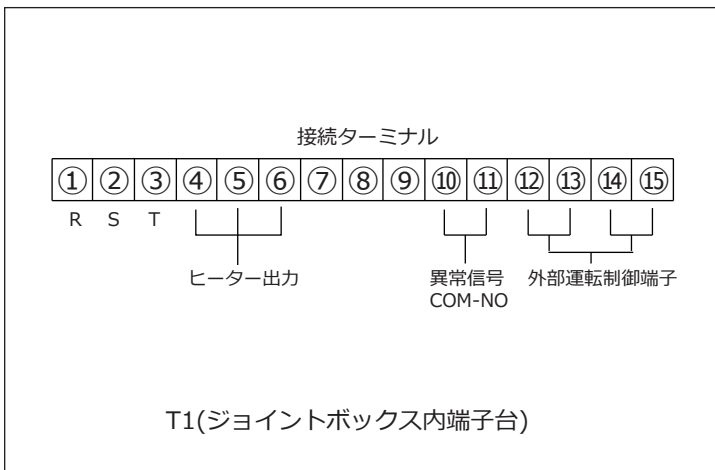
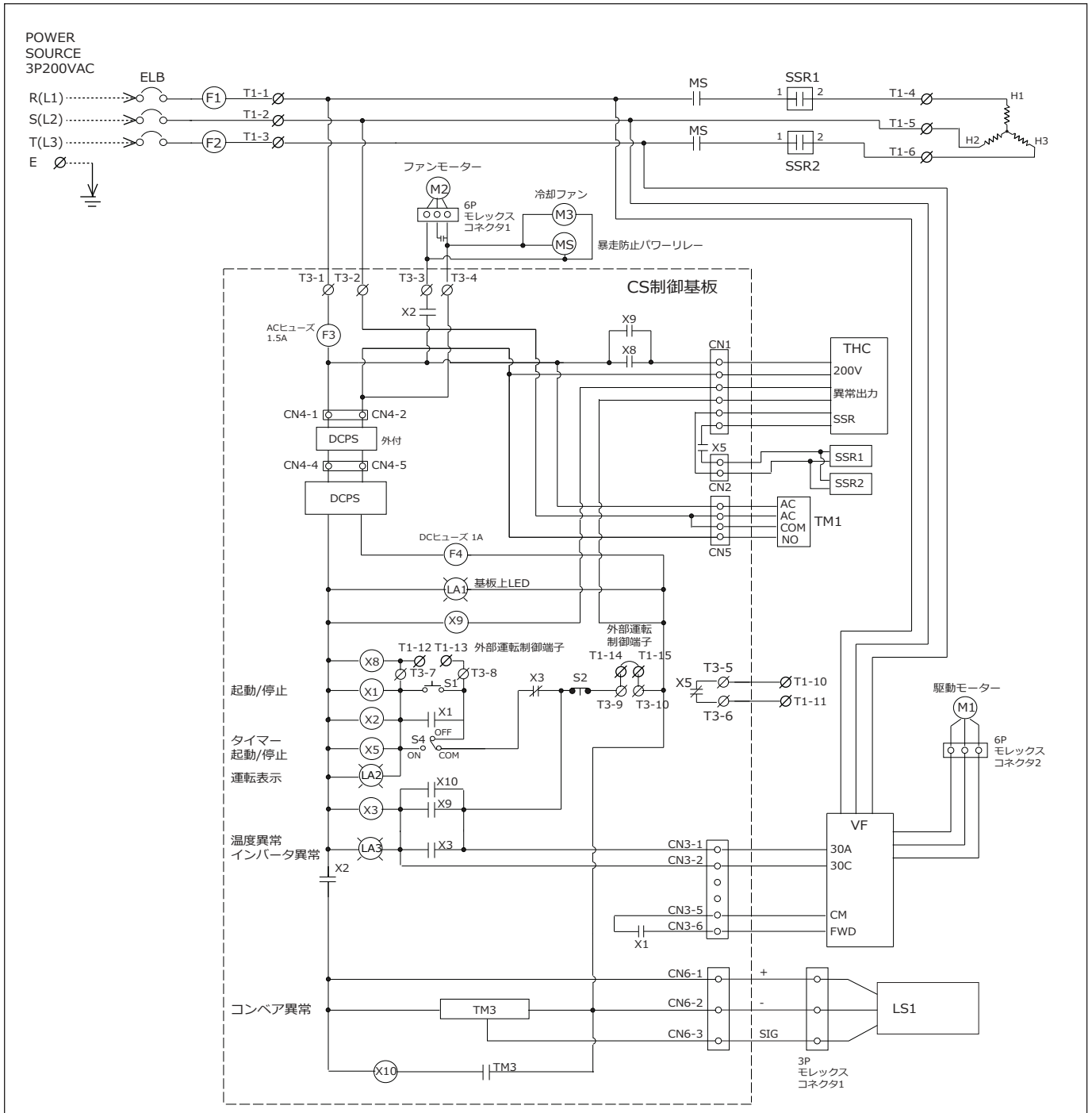


# CS50/100D(C)電気回路図



H1~H3	ヒーター	本体
LS1	コンペア異常検出センサー	
M2	ファンモーター	
M1	駆動モーター	操作パネル部
THC	温度調節器	
VF	インバータ	
LA3	異常表示ランプ(赤)	CSパネル基板
LA2	運転表示ランプ(緑)	
S4	タイマー選択スイッチ	
S2	停止及び異常リセットスイッチ	本体背面電源部
S1	運転スイッチ	
SSR	ソリッドステートリレー	
MS	暴走防止マグネットスイッチ	
F1.F2	ヒューズ7A	
ELB	漏電ブレーカ	
記号	部品名	備考