

# Spring Furnace

省スペース小型テンパー炉

## CS-50D/100D

高精度バネの加工をサポートする  
コンベア式テンパー炉



# 高精度テンパーを実現する Coilmasterの小型直結テンパー炉

## High Quality Furnace & Easy Maintenance



### 加工工程のライン化で高品質バネの生産をサポート

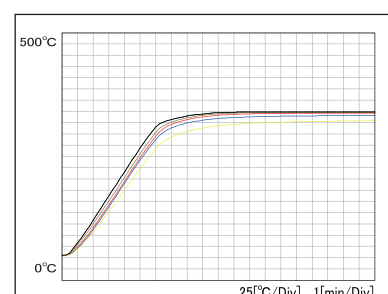
- 設置場所をとらない省スペース設計で加工機との直結に最適です。
- 加工機との直結により異物混入・変形等を防ぎ高品質バネの生産をサポートします。
- 弊社オレンジストッカーとの直結運転により、長時間無人運転が可能です。(オレンジストッカの詳細につきましては、OSシリーズカタログを御参照お願い致します。)

### 省エネ構造

- 新設計の炉体構造により、従来比20%以上の省電力を実現しました。

### 高品質テンパーを実現

- 攪拌ファンによる強制対流方式を採用しました。
- 温度制御は、高機能温度調節器とSSRの採用で高精度です。
- 温度分布は設定温度 $\pm 3\%$ 以内を実現しました。



温度分布データ

# キャタピラトレー・コンベア方式 CSシリーズ

## キャタピラトレー・コンベア方式で安定した処理時間

- コンベア駆動方式により、ワークの大きさ・形状に関わらずテンパー処理時間が一定です。  
又インバータ制御により処理時間の変更が容易に行えます。
- 独自のキャタピラトレー構造により、細線径のねじりバネ等コンベアへの突き刺さりが発生しません。
- トレーサイド立上りのエッジ部をなくし、コイルバネ等ピッチ部の引っ掛かりを解消しました。



サイド立ち上りのエッジ部をなくした独自のトレーコンベア

## メンテナンス性が大幅に向上

- 操作・制御部の基板化に伴い、配線接続部にコネクタを採用。  
故障時の部品交換が容易になりました。
- 炉体開閉安全対策として  
CS-50Dはワンタッチステー、CS-100Dは開閉補助ダンパーを標準装備し、  
炉内の点検が安全で容易になりました。
- 攪拌ファンの駆動方式をベルト駆動からダイレクト駆動に変更。  
ベルトのゆるみ・折損等が発生せずメンテナンス性が向上しました。
- 制御ボックスに冷却ファンを追加、攪拌ファンモーター及び各制御部品の  
温度上昇を抑え長寿命化を図りました。



攪拌ファンのダイレクト駆動化及び冷却ファンを追加

## 安全で使いやすい多彩な機能が充実

- ワーク残留防止機構を炉体下部に標準装備。  
ワークの残留を防止します。
- キャスター付で移動が容易に行えます。
- 温度出力制御が不能になった場合、ヒーター出力を遮断する安全回路を採用。
- 外部信号による起動・停止機能により接続機器との連動が可能です。
- 24時間自己起動・停止タイマーを標準装備。



炉体開閉構造で炉内の点検が容易です。



炉体下部にワーク残留防止機構を装備

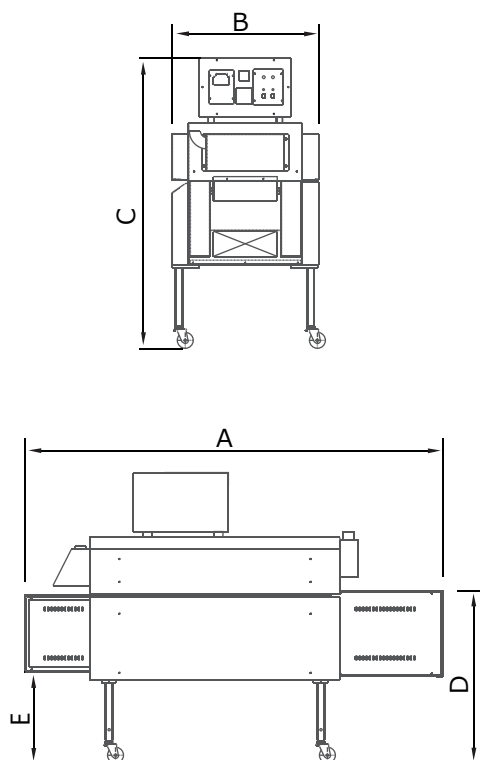
## ISO対応をサポートします

- 温度分布測定用窓を装備していますので、定期的に温度分布を測定することが可能です。



温度分布測定用窓を装備。定期的な温度分布測定が可能。

## ■外形寸法及び仕様



型 式		CS-50 D	CS-100 D
寸 法 mm	A 全長	1200	1840
	B 全幅	545	645
	C 全高	1055~1245	1130~1320
	D ワーク投入口高さ	540~730	610~800
	E ワーク排出口高さ	300~490	250~440
	有効炉長	400	800
	トレー幅	95	170
	トレー高さ	25	38
仕 様	電圧 (V)	3P200VAC	
	ヒーター容量 (kw)	2.1	4.9
	処理温度 (°C)	200~450°C	
	温度制御	自動1点/PID/SSR	
	搬送制御	インバータ	
	処理時間 (分)	2~20	
	本体重量(kg)	150	200
	最大適用線径 (mm)	φ1.0以下	φ2.0以下
付加機能	24時間タイマー運転/外部起動・停止運転/異常出力信号		

オレンジストッカーと組み合わせて、夜間・長時間無人運転が実現できます。



オレンジストッカーOS-Dシリーズ

