

●異音がする

テーブル回転時、異音がする。

●点検箇所

- ① テーブル周辺
- ② 駆動部

●チェック方法

- ①テーブルの周辺部でなにか干渉物はないか

あり→テーブルに当たらないよう調整(特にガイド)
なし→②項へ

- ②右写真のテーブルを外した状態で、大小ギアの間隙
摩耗・異物の噛み込みの有無確認

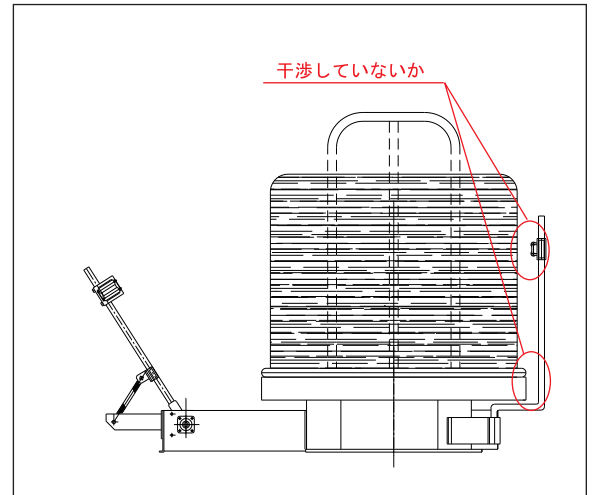
あり→調整・除去・ギアの交換・ギア歯面グリスアップ
なし→③項へ

- ③主軸ギア(大ギア)を上に引き抜きスラストベアリング
への異物噛み込みの有無、潤滑状況確認

異物あり→取り除き清掃・グリスアップ
異物なし→④項へ

- ④Vベルトを外しモーター単体で異音がするか確認

する→モーターの交換
しない→異音の原因がないので再確認



テーブルを外した状態(駆動部)

