

## ●異音がする

テーブル回転時、異音がする。

### ●点検箇所

- ① テーブル周辺
- ② 駆動部

### ●チェック方法

- ①テーブルの周辺部でなにか干渉物はないか

あり→テーブルに当たらないよう調整(特にガイド)  
なし→②項へ

- ②右写真のギアカバーを外し、大小ギアの間  
摩擦・異物の噛み込みの有無確認

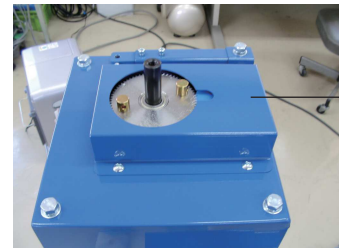
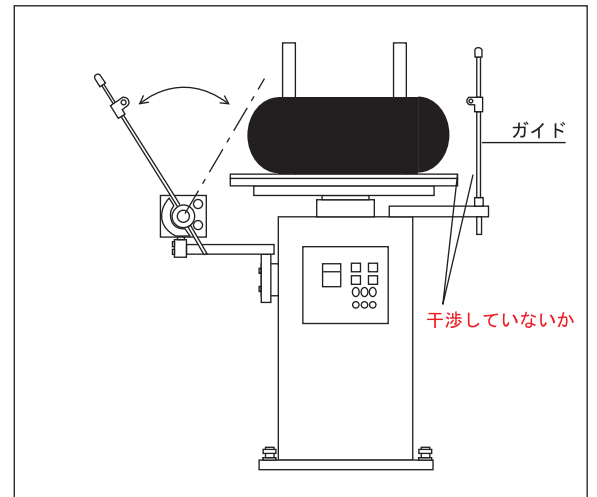
あり→調整・除去・ギアの交換・ギア歯面グリスアップ  
なし→③項へ

- ③主軸ギア(大ギア)を上引き抜きスラストベアリング  
への異物噛み込みの有無、潤滑状況確認

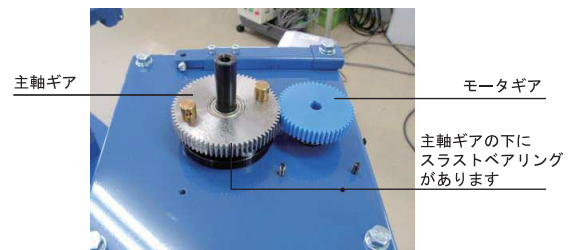
異物あり→取り除き清掃・グリスアップ  
異物なし→④項へ

- ④モーター単体で異音がするか確認

する→モーターの交換  
しない→異音の原因がないので再確認



テーブルを外した状態



ギアカバーを外した状態