

● テンションレバーが異常停止位置で停止しない。

●点検箇所

- ① テンションレバー周辺
- ② 基板端子台T2
- ③ テンションユニット

●チェック方法

- ①テンションレバーを異常停止位置に振りきったときテンションレバーが、テーブルガード又は材料等と干渉していないか？確認

干渉している→材料又はテーブルガードの外径が大きすぎる。運転不可。
適正寸法の材料・ガードに変更すること

干渉していない→②項へ

- ②基板端子台T2のB-Cを短絡(ショート)させたとき異常停止するか確認

異常停止しない→基板の故障

異常停止する→③項へ

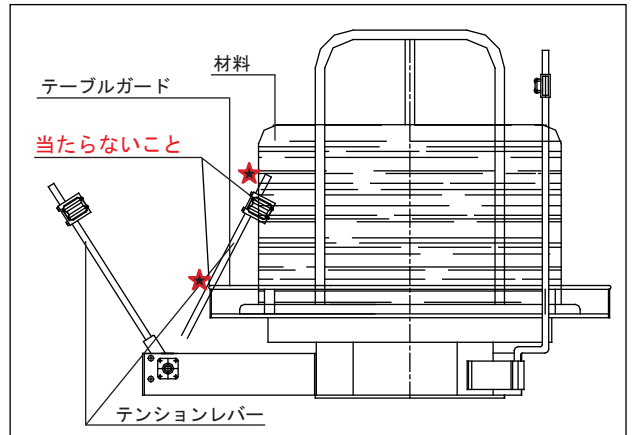
- ③テンションレバーを異常停止位置に振りきったとき、テンションユニット内のセンサーアクチュエータが異常停止センサーの位置にあるか？確認

ずれている→アクチュエータ又はセンサーの位置調整

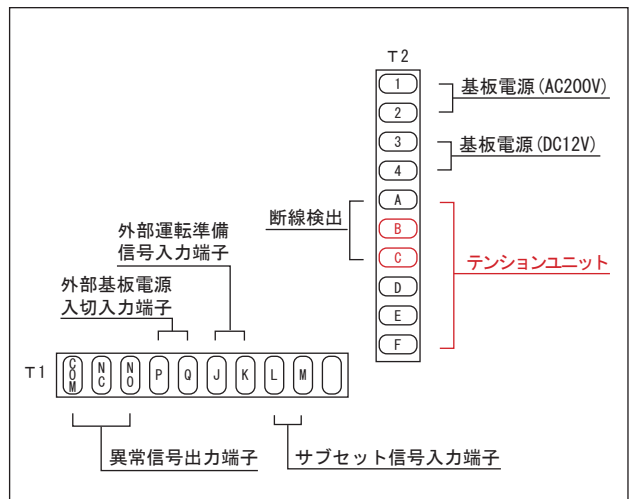
ずれていない→異常停止センサーの故障又はテンションコード(B-C)の断線

弊社にて修理・確認が必要です。
テンションユニットを返送して下さい。

テンションレバー干渉例



基板端子台



テンションユニット

