

●異音がする

テーブル回転時、異音がする。

●点検箇所

- ① テーブル周辺
- ② 駆動部

●チェック方法

- ①テーブルの周辺部でなにか干渉していないか？確認

干渉している→テーブルに当たらないよう調整
干渉していない→②項へ

- ②テーブルを外し、大小ギアの隙間(バックラッシュ)
ギアの摩耗・異物の噛み込みの有無確認

あり→隙間調整・異物除去及び清掃・グリスアップ
なし→③項へ

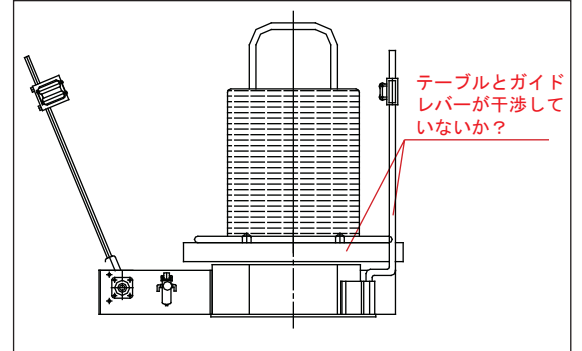
- ③主軸ギアを上引き抜き
スラストベアリングの異物有無及び潤滑状況確認

異物あり→異物除去及び清掃・グリスアップ
異物なし→④項へ

- ④モーター単体で異音か確認
(主軸ギアを外した状態で確認)

する→モーターの交換
しない→低回転時カダツキ、異音が発生する場合
インバータの可能性あり。

「ガタガタ回転する」エラーを参照



テーブルを外した状態

主軸(大)ギア 減速機(小)ギア



主軸(大)ギアを外した状態

スラストベアリング

