

●テンションレバーが正常停止位置で停止しない。

テンションレバーが停止位置に戻っても停止せず回転し続ける。

●点検箇所

- ① インバータ
- ② ダンサーレバー周辺
- ③ サブセットスイッチ
- ④ 基板端子台 T1・T2
- ④ テンションユニット

●チェック方法

- ① 回転し続ける時、インバータの表示(数値)は点滅か点灯か確認

点滅→外部から材料が引っ張られている
又は材料の強度により回転
点灯→②項へ

- ② ダンサーレバーが停止位置に戻ったときレバー及びレバー取付部が何かと干渉し、完全に停止位置に戻っていないか確認

干渉している→テンションユニットの位置調整
干渉していない→③項へ

- ③ サブセットスイッチはOFFになっているか確認

ONになっている→OFFにする

サブセットボリュームは「0」にすること
基板端子台 T1 の L-M間に接続線がある場合は線を外すこと

OFFになっている→③項へ

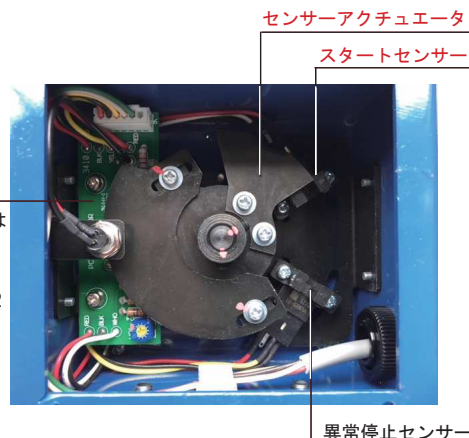
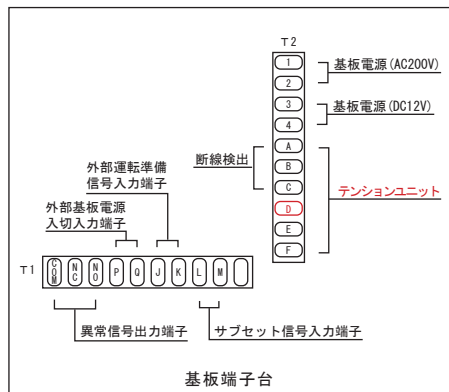
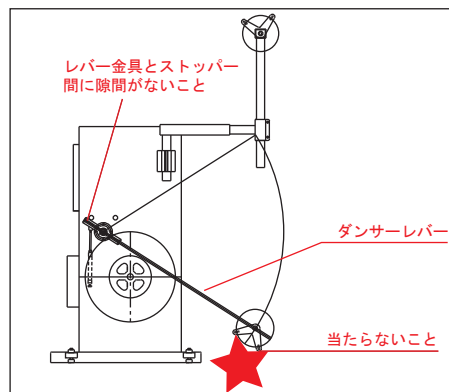
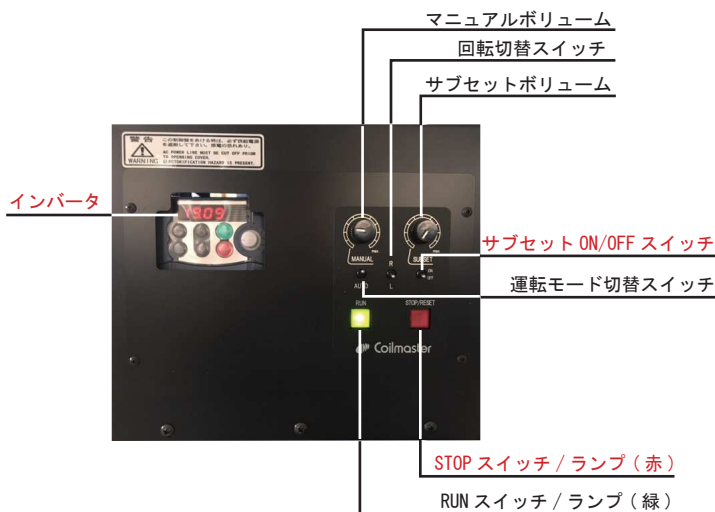
- ④ 基板端子台 T2 の接続線「D」を外した時インバータの表示が点滅になるか？確認

点灯→基板の故障
点滅→⑤項へ(「D」接続線を元に戻して⑤項へ)

- ⑤ ダンサーレバーを正常停止位置に戻したときテンションユニット内のスタートセンサーがONになっていないか？確認 (ONの場合はLEDが点灯します)

ON→アクチュエータ又はセンサーの位置調整
OFF→テンションユニットの故障
スタートセンサー又はセンサー基板及び接続ケーブル

★テンションユニットスタートセンサーを交換しても修復しない場合は、弊社にて修理・確認が必要です。テンションユニットを返送して下さい



テンションユニット内部