

# OS SERIES

コンパクトストッカー

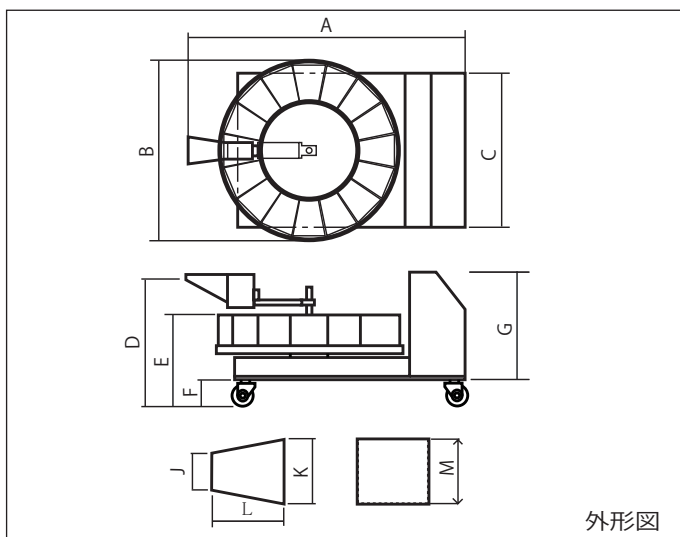
## OS-500D/700D

部品加工のロット管理用にコンパクトな  
オレンジストッカー



# 昼夜無人運転に威力を発揮する区分ストッカー

ばね・ねじ・リベット・端子・樹脂及びセラミック小物部品のストックに最適！



外形図

## 特 徴

- さまざまな部品のストックに区分数、容器の大きさなど加工部品に合わせた機種を選択いただけます。
- 省スペース  
弊社テンパー炉との組み合わせで省スペース直結運転が可能です。
- 低価格・多機能  
シンプルメカ設計で低価格を実現。また、1台でタイマー運転カウンター運転、外部信号運転の使い分けが可能です。
- あらゆるマシンに対応可能  
外部信号接続線を標準装備していますので、様々な機械との連動が可能です。

## ■外形寸法・仕様

		OS-508D	OS-516D	OS-708D	OS-716D
仕 様	1.電源	AC100V			
	2.運転モード	タイマー/カウンター/外部信号			
	3.容器数	8	16	8	16
	4.重量	35	40	50	55
外 形 寸 法	A	790	790	1000	1000
	B	500	500	700	700
	C	440	440	440	440
	D	365	365	430	430
	E	260	260	290	290
	F	65	65	65	65
	G	355	355	355	355
容 器 寸 法	J	62	53	83	67
	K	188	93	262	130
	L	167	110	228	170
	M	100	100	125	125

## 容器の大きさ・形状等様々な御要望に対応致します



ワークの大きさに合わせ容器高さを高くしたストッカーです。



油の多いワークに対応したオイルパン付ストッカー耐荷重も150kgも可能。金属製品に最適です。



普段御使用になられている容器等、様々な形状の容器に対応できます。



リング形状のワークにも対応します。分割数も御要望に応じて対応可能です。